



Hányosan kitöltött szavatossági jegy érvénytelen!
Szavatossági idő: 2 év, rendeltetésszerű használat mellett az Elektriko Kft
6 hónapig végzi el az ingyenes javítást.

SZAVATOSSÁGI JEGY

Importáló és forgalmazó cég:

Elektriko Kft 2115, Vácszentlászló

Zsámboki út 047/3 Javítást végzi: Elektriko Kft,

szervizvonal: 28/485015, 20-5229741
28/570500 / 36 mellék

Készülék típusa:

Gyártó cég:

Készülék gyári száma:

Eladószerzőtölti ki!

Vásárlás napja: 200.....év.....hó.....nap

P.H. Pecsét helye

Bejelentés időpontja:.....

Átvétel időpontja:.....

A hiba oka.....

Gyártási száma:.....

Eladás kelte:.....

Munkalap szám:.....

Visszaadás dátuma:.....év.....hó.....nap

Eladószerző:.....

A szerviz aláírása P.H.

1

Bejelentés időpontja:.....

Átvétel időpontja:.....

A hiba oka.....

Gyártási száma:.....

Eladás kelte:.....

Munkalap szám:.....

Visszaadás dátuma:.....év.....hó.....nap

Eladószerző:.....

A szerviz aláírása P.H.

2

Bejelentés időpontja:.....

Átvétel időpontja:.....

A hiba oka.....

Gyártási száma:.....

Eladás kelte:.....

Munkalap szám:.....

Visszaadás dátuma:.....év.....hó.....nap

Eladószerző:.....

A szerviz aláírása P.H.

3

Bejelentés időpontja:.....

Átvétel időpontja:.....

A hiba oka.....

Gyártási száma:.....

Eladás kelte:.....

Munkalap szám:.....

Visszaadás dátuma:.....év.....hó.....nap

Eladószerző:.....

A szerviz aláírása P.H.

8.



Alfa Centauri
-Hungary-

KEZELÉSI ÚTMUTATÓ

Kezelési útmutató a ZY-03-3555 gyorsdarabolóhoz



Elektriko Kft mint forgalomba hozó tanúsítjuk, hogy a készülék a forgalomba hozatalhoz szükséges engedélyekkel, CE megfelelőséggel rendelkezik. 79/1997 XII.31. IKIM rendelet : az egyes villamossági termékek biztonsági követelményeiről és az azoknak való megfelelésség értékeléséről.

21/1998 IV. 11 IKIM a gépek biztonságáról. Módosítva: 14/1999 (III.31) GM rendelet módosítva a 60/1999 (XII.12.) GM

Alkalmazott szabványok: MSZ 23-64-551:1999 (IEC364-5-551)

MSZ 2364-410:1999 (IEC364-4-41:1992 mód)

Kérjük használat előtt feltétlen olvassa végig a használati útmutatót!

Forgalomba hozza: Elektriko Kft

2115, Vácszentlászló Zsámboki út 047/3HRSZ

Garanciaviselő: Elektriko Kft

Szervíz: 06-28485015, 28-570501/36, 06-20-5229741

Vegye igénybe alkatrész csomagküldő szolgáltatunkat !

Biztonsági előírások!

- A gép minden használatakor ügyeljen a biztonsági előírások és a kiegészítő munkavédelmi rendelkezések betartására! Ellenkező esetben villanyáram okozta baleset illetve a gép meghibásodásának veszélye áll fenn!
- A használatba vételt megelőzően olvassa el a kezelési útmutatót és a biztonsági előírásokat. Tartsa be azokat!
- Őrizze meg a kezelési útmutatót !
- Ne hagyja felügyelet nélkül a készüléket . Tartsa távol a készüléket a gyermekektől . Különösen ügyeljen, ha a készülék használatára gyermekek közelében kerül sor.
- A szerszámot tisztítás előtt, javítás előtt, mindig áramtalanítani kell! Szintén áramtalanítani kell a készüléket, ha üzem közben bármilyen rendellenesség adódna!
- Munka közben sose egyen, igyon és ne dohányozzon!
- Kiemelten figyeljen arra, hogy a szerszám üzemelése közben se ujjai, haja vagy más testrésze illetve a ruházata ne kerülhessen közvetlen kapcsolatba a készülékkel!
- Soha ne dolgozzon sérült szerszámmal!
- Sose használja a készüléket gyúllékony, robbanékony anyag közelében, mivel vágás közben szikra keletkezik!
- A vágótárcsa működés közben balesetveszélyes! Erre fordítson fokozott figyelmet! Mindig jó minőségű vágótárcsát használjon!
- **Viseljen védőszemüveget!** Ne viseljen lógó ruházatot !
- Amennyiben a szerszám szokatlan hangot hallat, vagy szokatlan szagot ad, hagyja abba a munkát, áramtalanítson és javítsa meg , ellenőriztesse a készüléket szakemberrel!
- Mindig használjon gyári alkatrészt, tartozékot!
- Használjon zajjal, porral és vibrálással szembeni védőfelszerelést!
- Ne köszörüljön a tárcsa oldalán!
- A védőburkolatot eltávolítani szigorúan tilos!

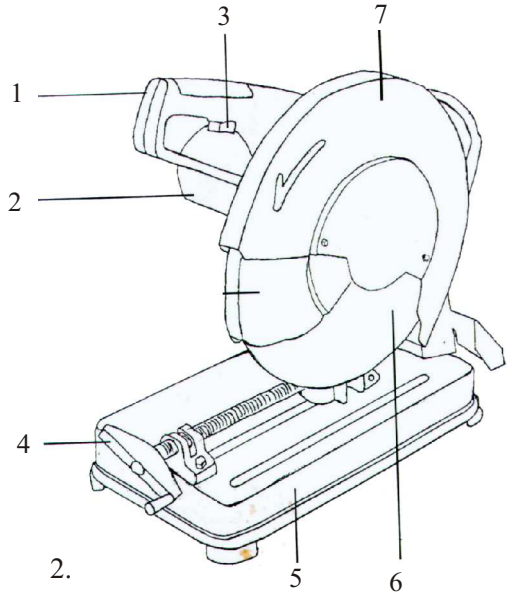
Áramütések elleni védelem

- **FIGYELEM A KÉSZÜLÉK KIZÁRÓLAG VÉDŐVEZETŐS DUGASZOLÓALJZATBÓL HASZNÁLHATÓ! Kérjük ellenőriztesse szakemberrel a védővezető meglétét!**
- Soha ne hagyja , hogy az elektromos kábel éles éleken keresztül fusson, vagy forró felülethez érintkezzen!
- Soha ne dolgozzon olyan szerszámmal, melynek kábele, elektromos dugója sérült, illetve ha maga a készülék sérült, leesett.
- Minden esetben ellenőrizze, hogy a csatlakozó feszültség megfelel e az adattáblán lévőknek! (230V 50Hz)
- A szerszámot soha ne a csatlakozó kábelénél fogva húzza ki a konnektorból! Hosszabbító esetén ellenőrizze annak állapotát is!
- A szerszámot soha nem mossa folyó vízben és ne merítse azt víz alá! Ne használja a készüléket esőben, hóban!

Általános jellemzők!

A készülék egy nagy forgási sebességű vágószerszám. Kiválóan alkalmas különböző alakú fémek, acél csövek, vasak, rozsdamentes acélok, csapágyak, kemény és acél kábelek , zártszelvények vágására.

- 1. Fogantyú
- 2. Motor.
- 3. Indítókapcsoló
- 4. Forgantyú
- 5. Talp
- 6. Vágótárcsa
- 7. Védő burkola



- A forgalmazó a fogyasztói kifogásról jegyzőkönyvet köteles felvenni, amelyben rögzíteni kell:
 - a. A fogyasztó nevéét, címét esetleg telefonszámát.
 - b. Az áru megnevezését, vételárát
 - c. A vásárlás időpontját
 - d. A hiba bejelentésének időpontját
 - e. A hiba leírását
 - f. A fogyasztó által érvényesíteni kívánt igényt
 - g. A kifogás rendezésének módját

- A fogyasztó a fogyasztói kifogásról jegyzőkönyvet köteles felvenni, amelyben rögzíteni kell:

- A fogyasztó a forgalmazóval szemben szavatossági igényét a szavatossági jeggyel érvényesítheti, a fogyasztói szerződést megkötöttnek kell tekinteni, ha a fogyasztó bemutatja az ellenérték megfizetését igazoló bizonylatot (számla, nyugta)

Szavatossági igény meghatározása, eljárás vita esetén:

- Nem minősül fogyasztónak pl. viszonteladó vagy vállalkozás!
 (**értelmezhető (feltéve ha fogyasztó)**).
 alapján NEM TARTÓS FOGYASZTÁSRA rendelt termék, ezért a fogyasztó szavatossági igényét
 Az Ön által vásárolt készülék a 49/2003 (VII.30) GKM rendletre és a 151/2003 (IX.22.) kormány rendlet
 VII.30) GKM rendlete és a 151/2003 (IX.22.) kormány rendlet szerinti jogok illetik meg.
 6§ (1) bekezdésben, valamint a 117/1991.(IX.10.) Kormány rendletben meghatározott valamint a 49/2003 (A vásárlót a PTK-ról szóló 1959 évi VI. Törvény 306-307§-ában, valamint a 1978 évi 2.törvényerejű rendlet
A vásárló jótálláson és szavatosságon alapuló jogai:

FONTOS TUDNIVALÓK!

- Amennyiben a kifogás rendezésének módja a fogyasztó igényétől eltér, ennek indoklását a jegyzőkönyvben meg kell adni. A jegyzőkönyv másolatát a vevőknek át kell adni.
- A forgalmazó a fogyasztói igényre teljesíthetőségetől legkésőbb 3 napon belül értesíteni köteles. -Forgalmazónak tájékoztatni kell fogyasztót PTK306§ (2.) bekt. "Hibás teljesítés esetén a jogosult kijavítás a jogosult érdekeinek sérelme nélkül lehetséges. Ezt a szabályt kell alkalmazni akkor is, ha a termelői vagy kereskedelmi forgalomban az egyébként helyettesíthető dolgot elkülönböztéssel vagy kiválasztással határozták meg." - A fogyasztó kérheti árteljesítést is. Elállhat a fogyasztó a szerződéstől, ha az előző igényeket a kötelezett nem teljesíti.
- Jeltételek hiba miatt nincs helye az elállásnak!
- A forgalmazónak törekednie kell arra, hogy a javítást vagy kicserélést legfeljebb 15 NAPON belül elvégezze!
- Javítás az áru elismervényi ellében kell átvenni, melynek tartalmaznia kell a fogyasztó nevét, címét, az áru azonosításához szükséges adatokat, az átvételi időpontját s a kijavítás időpontját.
- A vásárlás első hat hónapjában vélelmezni kell, hogy a hiba a szerződés időpontjában benne volt a készülékben, ellenkező esetben a forgalmazó kötelessége szakvéleményt kérni. (elősegítheti a meggyevezést) - A vásárlást követő hat hónap után, vita esetén) a forgalmazó nem ismert el azt a tényrt, hogy a hiba már a vásárláskor benne volt a készülékben) a fogyasztó szakvéleményt kérhet a Forgalmazóvédelmi Főfelügyelőségétől vizsgálati díj ellenében, melyet a fogyasztónak kell megfizetnie egy közzétett díj szerint. Ebben az esetben a forgalmazó köteles a szakvéleményezés érdekében egygyűttiműködni. Álláspontjáról haladéktalanul nyilatkozni kell (hiba jellege, keletkezésének lehetőségei)
- A szakvéleményt a felek nem kötelesek elfogadni, az a meggyevezéshez irányadó, felek a fogyasztói szerződésből eredő igényeiket bírósági eljárás keretében érvényesíthetik.

A termék gyártója a vagy forgalomba hozója szavatolja, hogy a termék az **átadáskor hibátlan**, s , hogy a termék meghibásodása nem vezethető vissza rejtett hibára, mely már az átadáskor benne volt a készülékben.

Tisztelt Vásárló! Köszönjük, hogy bizalmával megtrszelt bennünket és bízunk abban, hogy a most vásárolt készülék használata sok örömet szerez majd Önnek! Reméljük, hogy hamarosan visszatérő vendökként üdvözölhetjük!

A termékre az első tulajdonos által érvényesíthető szavatossági kötelezettség 2 évig áll fenn!

A termék jelensébb részei: generátor, motor
rádiómagatok: tuner, lejátszófej

vásárolta. **Szervizünk öntől futárszolgálattal elhozza ill visszaveti az elromlott készüléket.**

Javító szolgálatához vagy ha olyan nincs akkor a legközelebbi szervizbe vagy oda ahol a terméket Az előző pont hatálya alá nem tartozó készülékeket a vásárlónak kell beszéllítania a lakóhelyén lévő szavatosságra kötelezett gondoskodik.

Amennyiben a javítás a helyszínen nem végezhető el a le és felszerelésről , az el és visszaszéllítástról a Amennyiben a javítás a helyszínen nem végezhető el a le és felszerelésről , az el és visszaszéllítástról a

üzemeltetés helyén kell a 10Kg-nál súlyosabb termékeket (kivéve járművek) megjavítani.

- Cserélt készülékeknél a szavatosság újra kezdődik.

- Főalkatrész csere esetében a szavatossági idő a főalkatrészre újra kezdődik.

- A termék szavatossága a bejelentéstől a kijávitásig eltelit idővel meghosszabbodik.

A javítás helye, módja

Elveszett szavatossági jegyet nem áll módunkban pótolni!

- Ha a készüléket kölcsönzik, vagy ipari célra használják.

- Ha a készülék gyári száma nem egyezik meg a szavatossági jegyen lévő számmal.

- Ha a készüléket szakszertlenül, vagy illetéktelenek javították, átalakították.

- A rendeltetésől eltérő használat, baleset, utközés, elemi kár, szakszerűtlen tárolás esetén.

- Amennyiben a használati útmutatóban előírt karbantartást elmulasztja.

megfelelő értékű nyugta vagy számla a szavatossági jegy érvénytelenségét vonja maga után.

A szavatossági jegyen történt bármely javítás, tőrítés vagy ártítás, valórtan adatok bejegyzése, nem terheli!

A szabálytalannul kiállított szavatossági jegy alapján érvényesített igények teljesítése a kereskedőt terheli!

Az eladótól követelje meg a vásárláskor a szavatossági jegy pontos kitöltését.

szavatossági időn belül is Önt terheli.

kezelésből bekövetkezett hibára garanciaális javítást nem vállalunk, ennek költsége a jóállási és

Szavatossági felelősségünk kizárása:

Ilyen a robbanó motoros permtező is.

Ezen kívüli amit e rendelet melléklelete nem ír elő, az nem tartozik a tartós fogyasztási cikkek közé.

23. Pont szerint: órák 1000ft bruttó vételár alatt

22. Pont szerint: hangszerek 1000ft bruttó vételár alatt

20. Pont szerint: számológépek, szébszámológépek, menedszerkalkulátorok 1000ft bruttó vételár alatt

18. Pont szerint: távcsövek, lácsövek 1000ft bruttó vételár alatt

17. Pont szerint: fényképezőgépek 1000ft bruttó vételár alatt

16. Pont szerint: szalagos és kazettás magnók, CD lejátszók, fülhallgatók 1000ft bruttó vételár alatt.

vételár alatt

15. Pont szerint: rádiók, autórádiók, rádiós ébresztőórák, rádió adóvevő készülékek 1000ft bruttó

14. Pont szerint: antennák 1000ft bruttó vételár alatt

11. Pont szerint: riasztóberendezés 1000ft bruttó vételár alatt

vételár alatt

4. Pont szerint: fűtőberendezések, vízmelegítők, ventilátor, párologtató, szagszívó 1000ft bruttó

fogyasztási cikkek közé az alább felsorolt termékek:

Szavatosságra rendelt termékek:

A kormány 151/2003 (IX.22.) Rendelete értelmében az 1 § melléklelete szerint nem tartozik a tartós

Használat

- Mielőtt dolgozni kezdene, győződjön meg róla, hogy a vágótárcsa valamint a csavarok jól rögzítettek-e?

- Elsőként járassa a gépet terhelés nélkül , hogy meggyőződjön annak tökéletes állapotáról, valamint arról , hogy a tárcsa mozgási iránya megegyezik a nyíl irányával.

- A vágómunkálatokat csak azután kezdheti el, hogy minden körülmény az előírásoknak megfelel!

- A készülék ki és bekapcsolása a főkapcsolóval történik. - 3 -

- Vágás közben a tárcsa érintse egyenletesen a megmunkálandó darabot, ezután vágja el a darabot határozott sebességgel!

- A vágás befejezéséhez közeledve csökkentse a nyomást, majd amikor a munkadarabot elvágta, emelje fel a fogantyút és állítsa le a vágótárcsa működését!

Ügyeljen arra, hogy a kettévágott munkadarab ne sértsen meg senkit!

Kerülje a készülék erőltetett használatát, ne nyomja azt túl nagy erővel! Amennyiben a forgási sebesség lecsökken, a készülékre ható nyomást azonnal csökkenteni kell, máskülönben a készülék tekerse leég, ami garanciát kizáró tényező!

Vágószög beállítás

- A vágószög gyárilag 0-ra van állítva. Amikor át szeretné ezt állítani, lazítsa meg a két zárócsavart és állítsa a szöget a kívánt pozícióba. Ezután húzza meg a csavarokat.

Vágótárcsa cseréje

- Amikor a szerszámot megfelelően leállította, áramtalanítsa a készüléket! Ügyeljen , hogy ne forogjon a tárcsa!

- Lazítsa meg a csavart a külső tengelyen, vegye le a külső szorító lemezt és a vágótárcsát, tegye fel az új tárcsát, majd szorítsa meg a csavarokat.

- Ezután kapcsolja be a gépet és ellenőrizze, minden rendben működik e.

Tisztítás - karbantartás

Karbantartás és tisztítás előtt minden esetben áramtalanítson!

A szellőzőnyílásokat rendszerességgel kell tisztítani!

A szerszámot száraz helyen, gyermekektől elzárva tartsa!

Ne tisztítsa a szerszámot éles vagy durva felületű anyaggal, maró vegyszerrel!

Figyelem ! A készülék otthoni barkácsolásra, hobby használatra alkalmas!

Nem javasoljuk a készülék használatát szélsőséges körülmények között, túlzott terhelés mellett!

Az üzemszerű felhasználás kizárja a garanciát.

FIGYELEM FONTOS!

Garancia és szavatosság a GKM 49/2003 VII hó 30 és a 151/2003 IX. 22 kormány rendelet szerint:

Kizáró tényezők:

1. A gépet illetéktelenül átalakították, illetve javították, megromgálták.

2. A professzionális felhasználás, és a kölcsönzői gépek motorja nem támogatott garanciával!

3. A vásárlást igazoló garanciajegy és számla hiánya esetén.

4. A lkarbantartásának elmulasztásából keletkezett árok

FONTOS!

Tisztelt Vásárló! Vállalkozásunk telephelyén szakszervizet üzemeltet, a javítás szakszerűsége és gyorsasága miatt vállalkozásunk Öntől meghibásodás esetén futárszolgálatl elhozhatja, illetve javítás után visszaviteti a készülékét.

Azokat a hibákat, melyek a garanciát kizáró tényezőkből adódnak, kizárólag ellenszolgáltatásért tudjuk megjavítani.

Vegye igénybe szakszervizünk alkatrész értékesítését, garancia időn túl is!

TECHNIKAI ADATOK

230V, 50Hz, 2200W

Max: korong átmérő 355mm

Max vágás mélység: 125mm

szög állíthatóság: 0-45 fok

terheletlen fordulat: 3000r/perc

