

A vásárló jótálláson és szavatosságon alapuló jogait:

-A Magyar Köztársaság Polgári Törvénykönyvéből szóló 1959 évi IV. Tvk. (IX.22.) Korm. Rendelet az egyes tartós fogyasztási cikkekre vonatkozó kötelező jótállásról.
- 49/2003 (VII.30) GKM rendelet a fogyasztói szerződés keretében érvényesített szavatossági és jótállási igények intézéséről.

Az Ön által vásárolt készülék 151/2003 (IX.22.) kormányrendelet alapján **NEM TARTÓS FOGYASZTÁSRA rendelt termék**, ezért a fogyasztó szavatossági igényét érvényesítheti (feltéve ha fogyasztó). Nem minősül fogyasztónak pl. viszonteladó vagy vállalkozás!

Szavatossági igény meghatározása:

- A fogyasztó a fogyasztóval szemben szavatossági igényét a szavatossági jeggyel érvényesítheti, a fogyasztói szerződést megkötöttének kell tekinteni, ha a fogyasztó bemutatja az ellenérték megfizetését igazoló bizonylatot. (számla, nyugta)
- A fogyasztó a fogyasztói kifogásról jegyzőkönyvet köteles felvenni, amelyben rögzíteni kell:

- a. A fogyasztó neve, címét esetleg telefonszámát.
- b. Az áru megnevezését, vételárát
- c. A vásárlás időpontját
- d. A hiba bejelentésének időpontját
- e. A hiba leírását
- f. A fogyasztó által érvényesíteni kívánt igényt
- g. A kifogás rendezésének módját

Eljárás vita esetén:

-Amennyiben a kifogás rendezésének módja a fogyasztó igényétől eltér, ennek indoklását a jegyzőkönyvben meg kell adni. A jegyzőkönyv másolatát a vevőnek át kell adni.

- A fogyasztó a fogyasztói igénye teljesíthetőségéről legkésőbb 3 napon belül értesíteni köteles.
- Fogyasztóznak tájékoztatni kell fogyasztói PT306§ (2.) bekt. "Hiba bejelentés esetén a jogosult kérheti a dolog kicserélését is, KIVEVE ha a hiba rövid idő alatt értékcsökkenés nélkül kijavítható, és a javítás a jogosult érdekében történik". Ezt a szabályt kell alkalmazni akkor vagy kiválással határozta meg."
- A fogyasztó kérheti átvételt is. Elállhat a fogyasztó a szerződéstől, ha az előző igényeket a kötelezett nem teljesíti.
- Jelenképpen hiba miatt nincs helye az elállásnak!
- A fogyasztóznak törekednie kell arra, hogy a javítást vagy kicserélést legfeljebb 15 NAPON belül elvégezze!

- Javításra az áru elismervény ellenében kell átvenni, melynek tartalmaznia kell a fogyasztó nevet, címét, az áru azonosításához szükséges adatokat, az átvétel időpontját s a javítás időpontját.
- A vásárlás első hat hónapjában vélelmezni kell, hogy a hiba a szerződés időpontjában benne volt a készülékben.
- A vásárlást követő hat hónap után, vita esetén (amennyiben a fogyasztó nem ismeri el azt a tényleget, hogy a hiba már a vásárlásakor benne volt a készülékben) a fogyasztó szakvéleményt kérhet a vizsgálóra a vizsgáló szervektől pl a KERMI-től vizsgálati díj ellenében, melyet a fogyasztónak kell megfizetnie egy közvetített díj szerint.

Ebben az esetben a fogyasztó köteles a szakvéleményezés érdekében együtműködni. Allassponjártól haladéktalanul nyilatkozni kell (hiba jellege, keletkezésének okai)
- A szakvéleményt a feltek nem kötelesek elfogadni, az a meggyezéshez irányadó, feltek a fogyasztói szerződésből eredő igényeket bírósági eljárás keretében érvényesíthetik.

Köszönjük, hogy az általunk gyártott és forgalmazott hegesztő készüléket vásárolta!

A készülék automatikus hőmérséklet korlátozóval, hűtőventillátorral szereltük fel, hogy Ön biztonságos és hatékony munkát végezhesen vele!

A készüléket 230V vagy 400V, 50Hz váltakozó áramú hálózathoz csatlakoztathatja, szakszerűen szerelt, védőérintkezővel ellátott dugaszoló aljzaton keresztül. (400V esetén 2 fázist használjon)

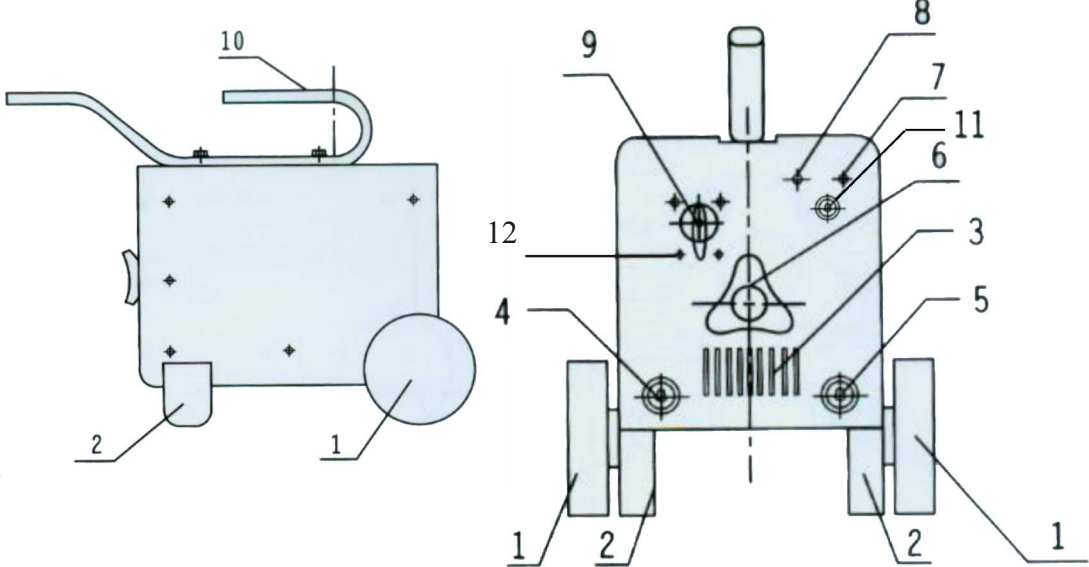
A készülék kiváló, megbízható, kitűnő formai jegyekkel rendelkező típus.

Technikai adatok:

Tápfeszültség: 230V vagy 400V frekvencia: 50Hz
Felvett teljesítmény: 9,5KVA
Terhelés nélküli feszültség: 48V
Bekapcsolási idő (%) : 10
Terhelés alatti feszültség: 27,2V

Maximális áramerősség: 60-180A
Alkalmazható (rutilos) elektróda méret: 2 ~ 4 mm
Tömeg: 21,5Kg
Szigetelési fokozat: H
Méretek: 460x355x340mm

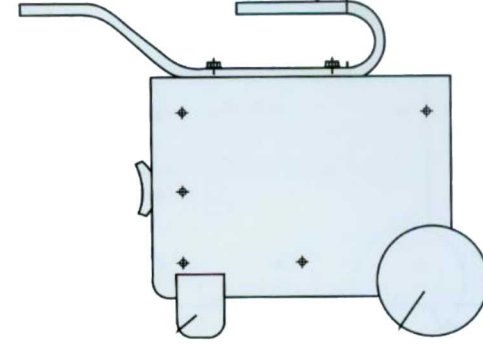
A készülék részei:



- 1. Kerék
- 2. Hátsó talp
- 3. Szellőző nyílás
- 4. Hálózati csatlakozás
- 5. Testkábel csatlakozás
- 6. Áramerősség szabályzó fogantyú

- 7. Túlmelegedést jelző kontrol lámpa
- 8. Kontrol lámpa
- 9. Be/kikapcsoló gomb
- 10. Fogantyú
- 11. Munkakábel csatlakozás
- 12. Kapcsoló határoló

ALFA CENTAURI BX1-180C2 TÍPUSÚ BARKÁCS HEGESZTŐGÉP HASZNÁLATI ÉS KARBANTARTÁSI ÚTMUTATÓ



**KÉRJÜK OLVASSA VÉGIG A HASZNÁLATI ÚTMUTATÓT,
MIELŐTT BEÜZEMELNÉK A KÉSZÜLÉKET!**

MINŐSÉGTANÚSÍTÁS

Az Elektrikó Kft, mint forgalomba hozó kijelenti, hogy a készülék megfelel az alábbi rendeleteknek:

79/1997 XII.31. IKIM rendelet : az egyes villamossági termékek biztonsági követelményeiről és az azoknak való megfelelésség értékeléséről.

A készülék CE megfelelésséggel rendelkezik.

Forgalmazó és garanciaviselő:

Elektrikó Kft, 2115 Vácszentlászló Zsámboki ut HRSZ 047/3

SZERVÍZKÖZPONT: 28-485015, 28-570500 36 mellék, 28-570501 36 mellék

SZAVATOSSÁGI JEGY



Szavatosságra rendelt termék esetén a kereskedő azért vállal felelősséget, hogy a készülék átadásakor hibátlan. Ettől számítva szavatossági idő 2 év. A kereskedő 2 évig azért felelős, hogy átadásakor nem volt rejtett hibája. Hiányosan kitöltött szavatossági jegy érvénytelen!

Készülék típusa: Alfa Centauri BX1-180C2
hegesztőgép

Gyártó ország: Kína

Készülék gyári száma:

Eladószerzőtölti ki!
Vásárlás napja: 200.....hó.....nap
Betűvel P.H. Pecsét helye

Importáló és forgalmazó cég:

Elektrikó Kft 2115, Vácszentlászló

Zsámboki út047/3HRSZ

Javítást végzi: Elektrikó Kft,

SZERVÍZ: 28/485015 v. 28/570501/36m

Bejelentés időpontja:.....

Átvétel időpontja:.....

A hiba oka:.....

Szavatosság új határideje:.....

Munkalapszám:.....

Visszaadás dátuma:.....év.....hó.....nap

Eladószerző:.....

A szerviz aláírása P.H.

Eladószerző:.....

Levegandó javítási szelvények:.....

Tipus:.....

Gyártási száma:.....

Szavatosság új határideje:.....

Eladás kelte:.....

Visszaadás dátuma:.....év.....hó.....nap

Eladószerző:.....

A szerviz aláírása P.H.

Eladószerző:.....

Levegandó javítási szelvények:.....

Átvétel időpontja:.....

A hiba oka:.....

Szavatosság új határideje:.....

Munkalapszám:.....

Visszaadás dátuma:.....év.....hó.....nap

Eladószerző:.....

A szerviz aláírása P.H.

Eladószerző:.....

Levegandó javítási szelvények:.....

Átvétel időpontja:.....

A hiba oka:.....

Szavatosság új határideje:.....

Munkalapszám:.....

Visszaadás dátuma:.....év.....hó.....nap

Eladószerző:.....

A szerviz aláírása P.H.

Eladószerző:.....

Levegandó javítási szelvények:.....

Átvétel időpontja:.....

A hiba oka:.....

Szavatosság új határideje:.....

Munkalapszám:.....

Visszaadás dátuma:.....év.....hó.....nap

Eladószerző:.....

A szerviz aláírása P.H.

Eladószerző:.....

Levegandó javítási szelvények:.....

Átvétel időpontja:.....

A hiba oka:.....

Szavatosság új határideje:.....

Munkalapszám:.....

Visszaadás dátuma:.....év.....hó.....nap

Eladószerző:.....

A szerviz aláírása P.H.

Eladószerző:.....

Levegandó javítási szelvények:.....

Átvétel időpontja:.....

A hiba oka:.....

Szavatosság új határideje:.....

Munkalapszám:.....

Visszaadás dátuma:.....év.....hó.....nap

Eladószerző:.....

A szerviz aláírása P.H.

Eladószerző:.....

Levegandó javítási szelvények:.....

Átvétel időpontja:.....

A hiba oka:.....

Szavatosság új határideje:.....

Munkalapszám:.....

Visszaadás dátuma:.....év.....hó.....nap

Eladószerző:.....

A szerviz aláírása P.H.

Eladószerző:.....

Levegandó javítási szelvények:.....

Átvétel időpontja:.....

A hiba oka:.....

Szavatosság új határideje:.....

Munkalapszám:.....

Visszaadás dátuma:.....év.....hó.....nap

Eladószerző:.....

A szerviz aláírása P.H.

Eladószerző:.....

Levegandó javítási szelvények:.....

Átvétel időpontja:.....

A hiba oka:.....

Szavatosság új határideje:.....

Munkalapszám:.....

Visszaadás dátuma:.....év.....hó.....nap

Eladószerző:.....

A szerviz aláírása P.H.

Eladószerző:.....

Levegandó javítási szelvények:.....

Átvétel időpontja:.....

A hiba oka:.....

Szavatosság új határideje:.....

Munkalapszám:.....

Visszaadás dátuma:.....év.....hó.....nap

Eladószerző:.....

A szerviz aláírása P.H.

Eladószerző:.....

Levegandó javítási szelvények:.....

Átvétel időpontja:.....

A hiba oka:.....

Szavatosság új határideje:.....

Munkalapszám:.....

Visszaadás dátuma:.....év.....hó.....nap

Eladószerző:.....

A szerviz aláírása P.H.

Eladószerző:.....

Levegandó javítási szelvények:.....

Átvétel időpontja:.....

A hiba oka:.....

Szavatosság új határideje:.....

Munkalapszám:.....

Visszaadás dátuma:.....év.....hó.....nap

Eladószerző:.....

A szerviz aláírása P.H.

Eladószerző:.....

Levegandó javítási szelvények:.....

Átvétel időpontja:.....

A hiba oka:.....

Szavatosság új határideje:.....

Munkalapszám:.....

Visszaadás dátuma:.....év.....hó.....nap

Eladószerző:.....

A szerviz aláírása P.H.

Eladószerző:.....

Levegandó javítási szelvények:.....

Átvétel időpontja:.....

A hiba oka:.....

Szavatosság új határideje:.....

Munkalapszám:.....

Visszaadás dátuma:.....év.....hó.....nap

Eladószerző:.....

A szerviz aláírása P.H.

Eladószerző:.....

Levegandó javítási szelvények:.....

Átvétel időpontja:.....

A hiba oka:.....

Szavatosság új határideje:.....

Munkalapszám:.....

Visszaadás dátuma:.....év.....hó.....nap

Eladószerző:.....

A szerviz aláírása P.H.

Eladószerző:.....

Levegandó javítási szelvények:.....

Átvétel időpontja:.....

A hiba oka:.....

Szavatosság új határideje:.....

Munkalapszám:.....

Visszaadás dátuma:.....év.....hó.....nap

Eladószerző:.....

A szerviz aláírása P.H.

Eladószerző:.....

Levegandó javítási szelvények:.....

Átvétel időpontja:.....

A hiba oka:.....

Szavatosság új határideje:.....

Munkalapszám:.....

Visszaadás dátuma:.....év.....hó.....nap

Eladószerző:.....

A szerviz aláírása P.H.

Eladószerző:.....

Levegandó javítási szelvények:.....

Átvétel időpontja:.....

A hiba oka:.....

Szavatosság új határideje:.....

Munkalapszám:.....

Visszaadás dátuma:.....év.....hó.....nap

Eladószerző:.....

A szerviz aláírása P.H.

Eladószerző:.....

Levegandó javítási szelvények:.....

Átvétel időpontja:.....

A hiba oka:.....

Szavatosság új határideje:.....

Munkalapszám:.....

Visszaadás dátuma:.....év.....hó.....nap

Eladószerző:.....

A szerviz aláírása P.H.

Eladószerző:.....

Levegandó javítási szelvények:.....

Átvétel időpontja:.....

A hiba oka:.....

Szavatosság új határideje:.....

Munkalapszám:.....

Visszaadás dátuma:.....év.....hó.....nap

Eladószerző:.....

A szerviz aláírása P.H.

Eladószerző:.....

Levegandó javítási szelvények:.....

Átvétel időpontja:.....

A hiba oka:.....

Szavatosság új határideje:.....

Munkalapszám:.....

Visszaadás dátuma:.....év.....hó.....nap

Eladószerző:.....

A szerviz aláírása P.H.

Eladószerző:.....

Levegandó javítási szelvények:.....

Átvétel időpontja:.....

A hiba oka:.....

Szavatosság új határideje:.....

Munkalapszám:.....

Visszaadás dátuma:.....év.....hó.....nap

Eladószerző:.....

A szerviz aláírása P.H.

Eladószerző:.....

Levegandó javítási szelvények:.....

Átvétel időpontja:.....

A hiba oka:.....

Szavatosság új határideje:.....

Munkalapszám:.....

Visszaadás dátuma:.....év.....hó.....nap

Eladószerző:.....

A szerviz aláírása P.H.

Eladószerző:.....

Levegandó javítási szelvények:.....

Átvétel időpontja:.....

A hiba oka:.....

Szavatosság új határideje:.....

Munkalapszám:.....

Visszaadás dátuma:.....év.....hó.....nap

Eladószerző:.....

A szerviz aláírása P.H.

Eladószerző:.....

Levegandó javítási szelvények:.....

Átvétel időpontja:.....

A hiba oka:.....

Szavatosság új határideje:.....

Munkalapszám:.....

Visszaadás dátuma:.....év.....hó.....nap

Eladószerző:.....

A szerviz aláírása P.H.

Eladószerző:.....

Levegandó javítási szelvények:.....

Átvétel időpontja:.....

A hiba oka:.....

Szavatosság új határideje:.....

Munkalapszám:.....

Visszaadás dátuma:.....év.....hó.....nap

Eladószerző:.....

A szerviz aláírása P.H.

Eladószerző:.....

Levegandó javítási szelvények:.....

Átvétel időpontja:.....

A hiba oka:.....

Szavatosság új határideje:.....

Munkalapszám:.....

Visszaadás dátuma:.....év.....hó.....nap

Eladószerző:.....

A szerviz aláírása P.H.

Eladószerző:.....

Levegandó javítási szelvények:.....

Átvétel időpontja:.....

A hiba oka:.....

Szavatosság új határideje:.....

Munkalapszám:.....

Visszaadás dátuma

- 1.A készülék kizárólag szakember által ellenőrzött, védőérintkezős, szabványos dugaszolóaljzatba csatlakoztatható!
- 2.Meghibásodás esetén a készüléket csak szakember javíthatja!
- 3.Csak hegesztésre használja!
4. Ne használja a készüléket szűk, nedves, vagy bármilyen egyéb okból fokozottan veszélyesnek tekinthető munkakörnyezetben!
- 5.A készüléket közvetlenül fal mellett használni nem szabad: mindig gondoskodjék a készülék megfelelő szellőzéséről! Gondoskodjon a helyiség jó szellőzéséről!
- 6.A hálózati kábel, hegesztő kábel, az elektródafogó és a földkábel kapocs kifogástalan állapotára fokozottan ügyeljen!
- 7.A készüléket nedves, párás, havas helyen, ill esőben, viharban (villámcsapkodáskor) használni tilos, mert veszélyes!
- 8.Hegesztés közben mindkét kezén szigetelést nyújtó száraz bőr védőkesztyűt viseljen! A kesztyűk megvédik az áramütéstől, a veszélyes sugárzásoktól, valamint a forró fémforgácsok és salakrészecskék által okozott égésektől is.
9. Munka közben szoros, jól záró és szigetelő lábbelit viseljen!
- 10.Munka közben megfelelő munkaruhát viseljen, viseljen bőrkötényt!
11. Gyúllékony, tűzveszélyes anyagok környezetében a készüléket használni tilos!
12. A hegesztőgép szigetelési ellenállásának felülvizsgálatát évente el kell végeztetni!

VESZÉLYES!

- 1.Hozzá nem értő személyek nem tartózkodhatnak a hegesztés helyszínén!
- 2.Azok a személyek, akik szívritmus-szabályozóval rendelkeznek, orvosi beleegyezés nélkül nem hegeszthetnek, s nem is tartózkodhatnak a munka helyszínén!
- 3.Csak szakemberek végezhetik a karbantartást, beüzemelést.
- 4.Olyan személy használhatja és üzemeltetheti a készüléket, aki tudatában van minden biztonsági, védekezési módszerek, a hegesztéssel kapcsolatos ismereteket elsajátította!
5. Csak hegesztésre használja a készüléket!
6. A készüléket ne szedje szét!
7. Használat előtt mindig vizsgálja meg a hálózati kábelt, kábeleket, védőburkolatot, bármilyen sérülést észlel, ne használja a készüléket!
8. Ne használja a hegesztőt pajzs nélkül!
9. Használjon száraz, szigetelt bőr kesztyűt!
- 10 Használjon védőhálót, ha magas helyen dolgozik! Ügyeljen arra, hogy a lepotyogó ömledékek nehogy tüzet okozzanak az alacsonyabb szinteken!
11. A készüléket gyermekek és beszámíthatatlan állapotban lévő felnőttek elől elzárva kell tartani!

Hogy elkerülje az olyan baleseteket, mint a tűz, a robbanás, kérjük, tartsa be az alábbi utasításokat:

- 1.Ne tartson gyúlékony, tűz és robbanásveszélyes anyagokat a hegesztés helyszínén!
- 2.Ne hegeszzen gyúlékony gáz közelében!
- 4.A kábel csatlakoztatott részeit teljesen szigetelje!
- 5.Ügyeljen arra, hogy a hegesztő kábel könnyedén el tudja érni a hegesztendő felületet!
Ne rángassa a készüléket a kábelnél fogva!
- 6.Kérjük, tartson tűzoltó készüléket a munkavégzés helyén!

FIGYELEM!

Ha forró részekhez nyúl, megsérülhet, ezért kövesse a következő utasításokat!

- 1.Ne hegeszzen pajzs nélkül! (ellenkező esetben súlyos szemgyulladás és bőrleégést szenved!)
- 2.A készülék javítását, üzembehelyezését, karbantartását szakember végezze!
- 3.Ne érjen az ujjával, hajával, ruhájával, stb. forgó részekhez, mint pl.: a hűtő ventilátor!

FIGYELEM! FONTOS!

Ne kerüljön a készülékbe vasszemcse, vagy vízcsepp, mert az a készülék meghibásodásához, s tűz kialakulásához is vezethet! Ezért kérjük, kövesse az alábbi utasításokat:

Varrat tisztításkor a varrat tisztító korongból és a varratból lerepülő szemcsék (fém részecskék) a hegesztőgép tekerceseihez bekerülve zárlatot okozhatnak! Ezért kérjük, hogy a varrat tisztítás a hegesztő géptől legalább 5 méterre legyen, úgy, hogy a hegesztőgép (annak ventilátora) ki van kapcsolva.

Ha mégis a gépbe kerül por és fémszemcse, áramtalanítson, húzza ki a dugaszolóaljzattól a dugót, majd porszívóval, vagy kompresszorral távolítsa el a port és a fémrészecskéket!

A HEGESZTŐGÉP ÜZEMELTETÉSE ÉS KARBANTARTÁSA

Annak érdekében, hogy meghosszabbítsa készüléke élettartamát, kérjük fordítson nagy figyelmet annak karbantartására. Naponta ellenőrizze és tisztítsa a készüléket!

1. Rendszeresen szükséges a vezetékek, a csatlakozások ellenőrzése, utánhúzása!
A laza csavarkötéseknél, csatlakozásoknál megnő az átmeneti ellenállás, melynek helyén felforrósodás, elszenesedés keletkezik! (a villamos csatlakozásokhoz fontos a jó kontaktus)
2. A por csökkentheti a szigetelés minőségét és túlfűtötté teheti a tekerceket!
3. Ellenőrizze a ki-be kapcsoló gombot is. Ha sérült, cseréltesse le!
4. Vizsgálja meg, hogy a csavarok rendesen rögzítve vannak-e! Ha nem, húzza meg erősebbre !
5. Ha a készülék nem működik, forduljon a szakemberhez vagy a hivatalos márkaszervízhez!
Ha Ön apró hiba miatt szakszerűen megjavíttatja a készüléket azt mi megköszönjük. Emiatt a garanciáját a készülék nem veszíti el!

FIGYELEM!

1. A készülék kizárólag barkácsolás céljára használható, ipari, üzemi felhasználás szavatossággal nem támogatott!
- 2.Kerülje hosszú ideig való használatát, illetve a vastag (3,25 ill 4 -es) elektródák rendszeres használatát!
- Ha a készülék tekercei felmelegszenek, a hőérzékelő termosztát a készüléket kikapcsolja! Újraindítás csak a készülék lehűlése után lehetséges!
-Túlhajtása zajossá teheti, s nehézkessé válhat a forgatható fogantyú mozgatása
- 3.A kábelben lévő dugvilla csatlakoztatása a dugaszolóaljzathoz tökéletes, stabil, biztos legyen!
- 4.Túl hosszú kimeneti kábel megakadályozhatja a tökéletes működést. A sérült kábel sem megfelelő, ezért ezt azonnal cserélje le!
- 5.Használat után kapcsolja ki a készüléket!
- 6.A belső vas-szerkezet tökéletesen van beszerelve! Ha nem muszáj, ne mozgassa!
- 7.Helyezze a készüléket árnyékba! Tűző napon ne használja huzamosabb ideig!
- 8.A pajzs hőmérséklete a hegesztés alatt megnő, forróbb lesz!
9. Kérjük, ne feledjen biztonságos munkaruhát viselni!

A készülék tárolása:

Tárolja a készüléket száraz, nedvességtől elzárt, pormentes helyen!

FIGYELEM FONTOS!

Garancia és szavatosság a GKM 49/2003 VII hó 30 és a 151/2003 IX. 22 kormányrendelet szerint:

Kizáró tényezők:

1. A gépet illetéktelenül átalakították, illetve szakszerűtlenül javították, megrongálták, a biztonsági elemeket kicserélték, összetörték, működésben akadályozták!
2. A professzionális felhasználás, és a kölcsönzői gépek nem támogatottak garanciával, szavatossággal!
3. A vásárlást igazoló garanciajegy vagy szavatossági jegy és számla, gépi nyugta hiánya esetén.
A szavatossági jegy csak a használati útmutatóval együtt érvényes!
4. Szennyeződésből vagy nem megfelelő feszültségre kapcsolásból történő meghibásodás esetén!
5. A névleges terhelhetőségnél nagyobb terhelés esetén.
6. A karbantartás elmulasztásából adódó meghibásodás miatt! Csavarlazulásokból eredő hibák garanciával nem támogatottak!

FIGYELEM!

A hegesztő elhelyezése

Kérjük, a készüléket rezgésmentes, sík, tiszta, száraz felületre helyezze 200 mm-re a faltól, mentesítve mindenféle portól, festéktől, vasszemcsétől, esőtől, víztől és mindenféle folyadéktól!

A hegesztőgép csatlakoztatása a villamos hálózatra

A hegesztőgép hálózati csatlakozó vezetéke nincs ellátva dugvillával (a 230V os háztartási dugvilla a nagy áramerősség miatt elégna !) Javasoljuk szerezzon be 25A es dugaszoló aljzatot és dugvillát annak megfelelően, hogy 230V vagy 400V -os tápfeszültségről kívánja használni a készüléket!

A 230V os hálózatot minimum 25A lomha biztosítóval kell ellátnia!

A 400V os hálózatot minimum 20A lomha biztosítókkal kell ellátnia!

Javasoljuk, hogy a dugaszoló aljzat és a dugvilla felszerelését bízza szakemberre!

A munkavégzés helye (a munkaasztal) fontos , hogy földelt legyen.

Amennyiben hosszabbítót használ az kizárólag védőérintkezős lehet, a vezetők keresztmetszete minimum 2,5mm² legyen. A hosszabbító lehetőleg ne legyen hosszabb 20 méternél!

A készülék használata

1. Csatlakoztassa a dugvillát a hálózati aljzatba!
2. Kapcsolja be a hegesztő készüléket, majd állítsa be a kapcsolót annak megfelelően, hogy milyen feszültségen kívánja működtetni a hegesztő készüléket (230V-os vagy a 400V-os jelzéshez.)
3. A munkadarabokhoz csatlakoztassa a testkábel fogóját, a munkakábelen lévő elektróda fogóba fogja be a megfelelő átmérőjű rutilos elektródát.
Érintse az elektróda végét a munkadarabhoz úgy, hogy az ív folyamatos legyen. A folyamatos ív összeolvasztja az elektróda végét és a munkadarabokat.
A megfelelő hegesztő áramot a 6-os , áramerősség szabályozó fogantyú forgatásával érheti el. (jobbra tekerve az áramerősség nő, balra tekerve az áramerősség csökken.)
4. A munkavégzés folyamán viseljen a hegesztéshez megfelelő védőruházatot, védőpajzsot!

Figyelem! Fontos!

A kapcsoló gombja alatt lévő határolót (12-es) minden esetben csavarja vissza úgy, hogy a kapcsolót kizárólag a választott feszültségre lehessen kapcsolni! 230V-os tekercsre 400V-ot kapcsolni életveszélyes és tilos!

A hegesztés befejezése

- 5.Kapcsolja ki a hegesztő készüléket.
- 6.Húzza ki a dugvillát az aljzatból!

FONTOS!

A varrat tisztítást illetve a varrat salakolását jól záródó védőszemüvegben végezze!

A lepattanó salak könnyen szemsérülést okoz!

Varrat tisztításnál a hegesztő gépet kapcsolja ki, hogy a levegőben lévő port és szemcsét a hegesztő hűtőventillátorja ne fújja rá a hegesztőgép tekercseire!

BIZTONSÁGI UTASÍTÁSOK

Figyelem! Az elektromos készülékek, szerszámok és gépek használata során a balesetek, sérülések, az áramütés és a tüzesetek elkerülése végett az alábbi előírásokat figyelmesen olvassa el és tartsa be!

Szavatosságra rendelt termékek:

A kormány 151/2003 (IX.22.) Rendelete felsorolja a jótállásra kötelezett termékeket, amely e felsorolásból kimaradt illetve a jogszabály 1§ melléklete szerint 10000ft fogyasztói ár alatti termék az szavatosságra kötelezett. Ilyen pl a generátor és a hegesztő tráfó, vagy a 10zer forint fogyasztói ár alatti szórakoztató elektronikai termékek is.

Szavatossági felelősségünk kizárása:

Kérjük, maradjékatalanul tartsa be a kezelési és használati útmutatóban foglaltakat, az eltérő használat és kezelésből bekövetkezőt hibára szavatosságon alapuló javítást nem vállalunk, ennek költsége a szavatossági időn belül is Önt terheli.

Az eladótól követelje meg a vásárlásakor a szavatossági jegy pontos kitöltését.

A szabálytalanul kitöltött szavatossági jegy alapján érvényesített igények teljesítése a kereskedőt terheli! A szavatossági jegyben történt javítás, törlés vagy ártás, valóban adatok bejegyzése, nem megfelelő értékű nyugta vagy számla a szavatossági jegy érvénytelenségét vonja maga után.

(A kézzel kitöltött nyugtát, melyet gépi nyugta kell, hogy kövesson csak a gépi nyugtával együtt fogadjunk el.)

- Amennyiben a használati útmutatóban előírt karbantartást elmulasztja.

- A rendeltetési elterő használata, baleset, utközés, elemi kár, szakszerűtlen tárolás esetén.

- Ha a készüléket szakszerűtlenül, javították, átalakították, védelmi berendezéseit kicserélték,

Megrongtálták, működésképpen akadályozták.

- Ha a készülék gyári száma nem egyezik meg a szavatossági jegyen lévő számmal.

- Ha a készüléket kölcsönzik, vagy ipari célra használják.

Elveszett szavatossági jegyet nem áll módunkban pótolni!

- Ha ön úgy dönt, hogy egy apró hibát szakszerűen megjavítat, mi azt megköszönjük, ezért a készülék szavatosságát nem veszíti el!

A javítás helye, módja

- A termék szavatossága a bejelentéstől a kijavításig eltelt idővel megegyezően hosszabbodik.

- Főalkatrész csere esetében a szavatosság újra kezdődik.

- Cserélt készülékeknel a szavatosság újra kezdődik.

- Üzemeltetés helyén kell a 10Kg-nál súlyosabb termékeket (kivéve járműveket) megjavítani.

Amennyiben a javítás a helyszínen nem végezhető el a le és felszerelésről , az el és visszaszállítástól a szavatosságra kötelezett gondoskodik. Az előző pont hatálya alá nem tartozó készülékeket a vásárlónak kell beszállítania a lakóhelyén lévő javító szolgálatához vagy ha olyan nincs akkor a legközelebbi szervizbe vagy oda ahol a terméket vásárolta.

A termék jelentősebb részzeit: robbanó motoros készülékek:

motor tuner, lejátszófej:

radiómagnók:

hegesztőgép:

A termékre az első tulajdonos által érvényesíthető szavatossági kötelezettség 2 évig áll fenn!

A szavatossági jegyünkben foglaltak a fogyasztó törvényből eredő jogait nem érintheti.

Tisztelt vásárlói! Köszönjük, hogy bizalmával megítségelt bennünket és bízunk abban, hogy a most vásárolt készülék használata sok örömet szerez majd Önnek! Reméljük, hogy hamarosan visszatérvőként üdvözölhetjük!