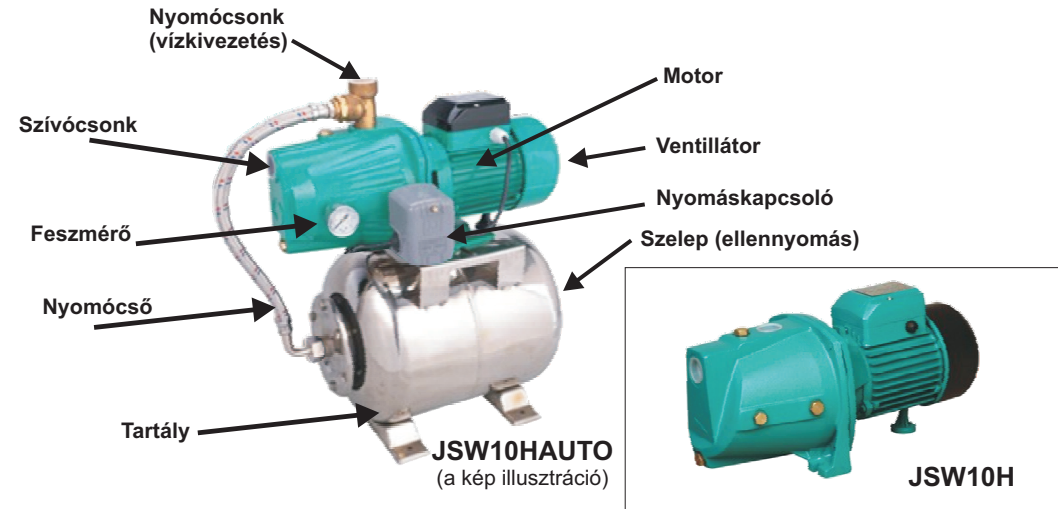


KEZELÉSI ÉS HASZNÁLATI ÚTMUTATÓ
Az Alfa Centauri JSW 10H (JSP10) szivattyúkhöz és
JSW 10H AUTO házi vízellátó berendezéshez.



Kérjük olvassa végig a kezelési útmutatót, mielőtt használná a készüléket!

NAGYON FONTOS TUDNIVALÓ!

Az ön által vásárolt AC JET típusú szivattyú kizárólag gázos víz vagy tiszta víz szivattyúzására használható.

MINŐSÉGTANÚSÍTÁS

Az Elektrikó Kft, mint forgalomba hozó tanúsítja, hogy a készülék megfelel az alábbi rendeleteknek:

79/1997 XII.31. IKIM rendelet : az egyes villamosági termékek biztonsági követelményeiről és az azoknak való megfelelésség értékeléséről.

21/1998 IV. 11 IKIM a gépek biztonságáról. Módosítva: 14/1999 (III.31) GM rendelet módosítva a 60/1999 (XII.12.) GM

A készülék CE megfelelőséggel rendelkezik.

Forgalmazó és garanciaviselő és SZERVIZ:

HIBABEJELENTÉS

Elektrikó Kft. 2115 Vácszentlászló Zsámboki út HRSZ 047/3

email.: Szerviz@elektriko.hu

Mobil:20/522-9741

Tisztelt Vásárló!

Köszönjük, hogy az Elektrikó Kft. által forgalmazott terméket választotta. AC-JET szivattyút választotta. A készülékek háztartáshoz víz szivattyúzásra lettek tervezve. Szakszerű beszerelés és karbantartás mellett várhatóan 10évig fog működni készüléke.

A BIZTONSÁGI ELŐÍRÁSOK

A szivattyú csak sérülésmentes, védőföldeléssel ellátott konnektorból üzemeltethető.

A hálózatnak 230V 50Hz-nek kell lennie és legalább 10A lomha biztosítókkal kell rendelkeznie.

Az első használat előtt ellenőriztesse szakemberrel a védőföldelés meglétét.

Győződjön meg arról, hogy a hálózati feszültség megegyezik-e az adattáblán feltüntetettel.

Minden elektromos csatlakoztatásnak vízmentesnek kell lennie.

A készülék villamos hálózatra csatlakoztatása csak fedett, esőtől védett száraz helyen történhet.

Tilos a készüléket tűz és robbanás veszélyes anyagok (motorolaj,folyékony tisztítószer, vegyi anyagok) szivattyúzására használni! A víz hőmérséklete maximum 35C fok lehet.

Ne működtesse a szivattyút üresen. Óvja a szivattyút a **fagytól**, valamint a nagyon magas hőmérséklettől.

Abban az esetben, ha a forgólápatot a szabad forgásában valami akadályozza, azonnal le kell választani a szivattyút a villamos hálózatról, és az újbóli üzembe helyezés csak a hiba elhárítása után lehetséges.

Üzem közben előforduló rendellenesség esetén a készüléket a hálózati csatlakozó dugó kihúzásával feszültség mentesíteni kell.

Karbantartást csak a feszültségmentesítés után lehet megkezdeni.

Amennyiben bármilyen sérülést észlel a szivattyúján, vagy annak hálózati kábelén, azt tilos használni, amíg a hibát a szakszervíz el nem hárította. A készüléken javítást, csak szakember végezhet!

A készüléket 8 éven aluligyermekek nem használhatják! Kizárólag olyan személy használhatja a készüléket, aki elsajátította a jelen kezelési és használati útmutatóban foglaltakat.

ÜZEMBE HELYEZÉS

1. A szivattyú helyzete mindig vízszintes legyen!

2. Szereljen a szivattyú szívócsonkjára 1"-os horganyzott T idomot.

A T idomra szereljen feltöltő csapot függőlegesen (min. 1/2" golyócsap).

Csatlakoztasson a T idomhoz horganyzott vagy KPE csövet úgy, hogy annak vízszintes része lejtson a vízvételzési hely irányába. A cső végére szereljen talpszelepet, melynek a jó záródás miatt **függőleges helyzetűnek kell lennie (Kerülje a műanyag alkatrésztes lápszelepet).** A szívócsonk és a talpszelep közötti **függőleges távolság maximum 9m lehet.**

3. **Ügyeljen arra, hogy a vízvételzési helyen megfelelő vízbázis legyen.**

(házilag készített kis vízbázisú csökhúzóval a szivattyút ne működtesse)

4. **Ügyeljen arra, hogy a talpszelep jól záródjon, működés közben semmi sem akadályozza, s ne kerüljön iszapba**

5. **Ügyeljen arra, hogy a talpszelep legalább 30cm-re legyen a kút feneké felett.**

6. A nyomócsonk után szereljen visszaáramlást gátló szelepet, **töltse fel vízzel a szívócsonkra szerelt légtelenítő szelepet.**

Ezután zárja el a szelepet, mozgassa meg csavarhúzóval a motor ventilátor kerekét, melynek könnyedén kell forognia.

A motor beindításával ezután a nyomó csövén keresztül vizet vételezhet. Vízellátó berendezés esetén, ha nincs vételezés a tartály feltöltődése után a berendezés kikapcsol. Üzemen kívül helyezésnél öntse ki a vizet a szivattyúból.

Újra üzembe helyezésnél forgassa el a motor ventilátor lapátkerekét, hogy az könnyen forogjon.

FONTOS FIGYELMEZTETÉS!

A szivattyút telepítse száraz aknába, vagy pincébe, ügyelve, hogy ezen helyen ne legyen külső vízbetörés!

A szárazon futásból eredő bármilyen meghibásodás a garancia megszűnését vonja maga után.

A homokos víz tönkretelheti a csúszógyűrűt, ezért az elkopott csúszógyűrű garanciával nem támogatott.

A szivattyú lakossági használatra tervezett. A vállalkozáshoz használt szivattyú garanciával nem támogatott! Házi vízellátó esetén ügyeljen arra, hogy a nyomáskapcsoló megfelelő nyomáshatárnál kikapcsolja a szivattyút! A maximális nyomáson működő szivattyú, mely olykor napokig fut, leéghet.

ELEKTROMOS CSATLAKOZTATÁS

Amennyiben tartós használatra szerelteti vízellátó berendezését, javasoljuk, hogy villanyszerelő szakemberrel végeztesse el az elektromos hálózat kiépítését az MSZ 2364-551 illetve az MSZ 2364-410 szerint.

1. Szereltesen fel áramvédő kapcsolót, melynek beállítási értéke a műszaki adatoknál felsorolt értékű legyen. A kapcsoló megvédi a motor tekercsét a leégéstől, amennyiben a motor megszorulna, vagy tartósan napokig magas nyomáson üzemelne!

2. FONTOS FIGYELMEZTETÉS!

A jó értéken beállított áramvédő kapcsolónak ki kell kapcsolnia mielőtt a motor leégne.

A fel nem szerelt vagy rosszul beállított áramvédő kapcsoló hiányosságából eredő meghibásodásért (leégésért) garanciális felelősséget nem vállalunk.

3. A nyomáskapcsolóval szabályozhatja a ki és bekapcsolás értéket. Ügyeljen arra, hogy a kikapcsolási érték min. 0,5 bar-al alacsonyabb legyen, mmint a max. nyomás nagyság. (Nehogy a nyomáskapcsoló ne kapcsoljon ki, és a szivattyú leégjen.)

FELHASZNÁLÁSI TERÜLET!

Kútból való locsolásra, házi vízellátó működtetésére. Nem ipari használatra rendelt termék!

TISZTÍTÁS, KARBANTARTÁS

A készülék különösebb karbantartást nem igényel. (**amennyiben Ön ipari felhasználásra, egéznapos locsolásra vásárolta a szivattyút, annak csapágyazatát 1-200 üzemóránként zsírral fel kell tölteni, 2-3 havonta a csapágyakat ki kell cserélni**) Bármilyen tisztítást, festést szeretne elvégezni, ez csak akkor lehetséges, ha ellenőrizte, hogy a készülék feszültségmentes állapotban van, az nem csatlakozik az elektromos hálózatra!

Amennyiben észreveszi, hogy a csapágy morgó hangot ad, a készüléket le kell állítani, és a csapágyat azonnal ki kell cserélni.

FONTOS FIGYELMEZTETÉS

4. Ellenőrizze a szivattyút rendszeresen. Amennyiben a csúszógyűrű meghibásodik és víz áramlik a motor irányába, a készüléket azonnal kapcsolja le, szedje szét, ha beázott a motor, állórész tekercsét szárítsa ki (pl. gáztűzhelyen, tartalék lángon úgy, hogy a tekercs és a vezetékek ne érjenek a lánghoz). Cseréljen csapágyat, csúszógyűrűt, majd a kiszáritott motort rakja össze. Ha nem így jár el, a motor tekerése a víz hatására be fog zárlatosodni, melyet igen költségesen tud csak negjavíttatni.

Megszűnik a garancia ha:

1. a szivattyút szakszerűtlenül javították (a csúszógyűrű csere nem minősül illetéktelen javításnak)
2. törés vagy elemi kár, vízbetörés, vagy szétfagyás esetén
3. szárazonfutásból származó következmény miatt
4. az áramvédő kapcsoló hiánya, annak rossz értékbeállítása miatt. (ha leég a motor)
5. a csúszógyűrű elkopása esetén
6. Iparszerű felhasználás esetén (nagymértékű csapágy kopások)

MIELŐTT A SZERVÍZHEZ FORDULNA

Amennyiben a használati útmutató üzembehelyezésre vonatkozó előírásait betartotta, szivattyúja üzemelni fog. Szakszervízünk az Ön készülékét egy évig díjmentesen kijavítja amennyiben meghibásodna (futárszolgálattal elhoztja illetve visszaviteti). **Előzőleg azonban szakemberrel vizsgáltsa meg, valós e a hiba.** A hibátlan készülék miatti kiszállási díj vagy a futárszolgálat költsége Önt terheli. **Vegye igénybe szakszervízünk tanácsadását!**

1. A motor nem indul:

- nincs feszültség a hálózati aljzatban, (ilyenkor nem is bűg a készülék).
- nagyon hosszú a hosszabbító, vékony a vezeték keresztmetszete. Cserélje ki.
- Bűg a motor, de nem forog (szorul a lapátkerék forgassa meg a ventilátor oldaláról)
- csapágy tönkrement (ki kell cseréltetni)
- motor tekerese leégett (erős szag, biztosító kikapcsol, javítsa meg szakemberrel)
- kondenzátor elromlott (Biztosító nem kapcsol ki, a motor, zűg de nem indul.

A kondenzátort kell cseréltetni - ritka hibajelenség)

2. A szivattyú nem szív: (a motor forog, megfelelő fordulaton)

- rosszul van a szivattyú kilégtelenítve (ismétlje meg az üzembehelyezési lépéseket a szivattyú alkalmas gázos víz szivattyúzására is azonban a szivattyú fejet a szívocsonkon keresztül fel kell tölteni beüzemeléskor)

- a csúszógyűrű rossz, cserélje ki!
- tömítetlen a szívócső, tömítse újra!
- nem működik a lábszelep (javítsa meg)
- nincs víz, vagy nincs vízpótlás megfelelően! (kérje kútás szakember segítségét)

3. A motor és a fém csővezeték ráz úgy, hogy a védővezető rendben a motorhoz csatlakoztatva van

- 0 szakadása van (állítsa le készülékét és forduljon szakemberhez . Nagyon ritka jelenség. az áramkör a fázis és a földelés között alakult ki)

Ne tévessze meg a súrlódással történő elektrostatikus feltöltődés, amely a csaphoz érve, megcsípheti Önt, mely teljesen veszélytelen.

Műszaki adatok:	JSW10H	JSW10HAUTO
Feszültség, frekvencia:	Szivattyú 230V,50Hz	Házi vízellátó 230V,50Hz
Teljesítmény felvett P1:	1350W	1350W
Teljesítmény leadott P2:	750W	750W
Hmax. emelőmagasság:	50m	50m
Qmax. folyadék szállítás:	50L/perc	50L/perc
Max. folyadékhőmérséklet:	35 C	35 C
Max. szívómélység:	9m	9m
Csatlakozás:	1”	1”
Védettség:	IP54	IP54
Áramvédő kapcsoló beállítási értékei:	3,6A	3,6A
Érintésvédelem:	védővezetős	védővezetős
Tengely:	INOX	INOX
Hővédelem:	Igen	Igen
Lapátkerék:	Sárgaréz	Sárgaréz
Tekercs:	Réz	Réz
Csapágy:	NSK C3 japán	NSK C3 japán
Víztartály_	nincs	24L INOX fekvő
Súly:	~15kg	~23kg

A rögzített bekötésű, illetve a 10 kg-nál súlyosabb, vagy tömegközlekedési eszközön kézi csomagként nem szállítható terméket – a járművek kivételével – az üzemeltetés helyén kell megjavítani. Ha a javítás az üzemeltetés helyén nem végezhető el, a le- és felszerelésről, valamint az el- és visszaszállításról a forgalmazó gondoskodik.

A jótállás nem érinti a fogyasztó jogszabályból eredő – így különösen kellek- és termékszavatossági, illetve kártérítési – jogainak érvényesítését.

Fogyasztói jogvita esetén a fogyasztó a megyei (fővárosi) kereskedelmi és iparkamarák mellett működő békéltető testület eljárását is kezdeményezheti.

A jótállási igény a jótállási jeggyel érvényesíthető. Jótállási jegy fogyasztó rendelkezésére bocsátásának elmaradása esetén a szerződés megkötését bizonyítottan kell tekinteni, ha az ellenérték megfizetését igazoló bizonylatot - az általános forgalmi adóról szóló törvény alapján kibocsátott számlát vagy nyugtát - a fogyasztó bemutatja. Ebben az esetben a jótállásból eredő jogok az ellenérték megfizetését igazoló bizonylattal érvényesíthetőek.

A fogyasztó jótállási igényét a vállalkozásnál érvényesítheti.

Fogyasztó az alábbi javítószolgálat(ok)nál (szerviznél) közvetlenül is érvényesítheti javítási igényét:

Gyártó és garanciaviselő: **ELEKTRIKÓ KFT.**
Cím: **2115 Vácszentlászló Zsámboki út 047/3hrs.**
HIBABEJELENTÉS
Telefonszám: **+36205229741**
E-mail cím: **szerviz@elektriko.hu**

A vállalkozás a minőségi kifogás bejelentésekor a fogyasztó és vállalkozás közötti szerződés keretében eladott dolgokra vonatkozó szavatossági és jótállási igények intézésének eljárási szabályairól szóló 19/2014. (IV. 29.) NGM rendelet (a továbbiakban: NGM rendelet) 4. §-A szerint köteles – az ott meghatározott tartalommal – jegyzőkönyvet felvenni és annak másolatát haladéktalanul és igazolható módon a fogyasztó rendelkezésére bocsátani. A vállalkozás, illetve a javítószolgálat (szerviz) a termék javításra való átvételekor az NGM rendelet 6. §-a szerinti elismervény átadására köteles.

TÁJÉKOZTATÓ A JÓTÁLLÁSI JOGOKRÓL

A jótállás időtartama egy év. A jótállási határidő a fogyasztási cikk fogyasztó részére történő átadása, vagy ha az üzembe helyezést a vállalkozás vagy annak megbízottja végzi, az üzembe helyezés napjával kezdődik.

(1) A jótállási kötelezettség teljesítése azt a vállalkozást terheli, amelyet a fogyasztóval kötött szerződés a szerződés tárgyát képező szolgáltatás nyújtására kötelez.

Nem tartozik jótállás alá a hiba, ha annak oka a termék fogyasztó részére való átadását követően lépett fel, így például, ha a hibát

- szakszerűtlen üzembe helyezés (kivéve, ha az üzembe helyezést a vállalkozás, vagy annak megbízottja végezte el, illetve ha a szakszerűtlen üzembe helyezés a használati-kezelési útmutató hibájára vezethető vissza)
- rendeltetésellenes használat, a használati-kezelési útmutatóban foglaltak figyelmen kívül hagyása,
- helytelen tárolás, helytelen kezelés, rongálás,
- elemi kár, természeti csapás

okozta.

Jótállás keretébe tartozó hiba esetén a fogyasztó

- elsősorban – választása szerint – kijavítást vagy kicserélést követelhet, kivéve, ha a választott jótállási igény teljesítése lehetetlen, vagy ha az a vállalkozásnak a másik jótállási igény teljesítésével összehasonlítva aránytalan többletköltséget eredményezne, figyelembe véve a szolgáltatás hibátlan állapotban képviselt értékét, a szerződésszegés súlyát és a jótállási igény teljesítésével a fogyasztónak okozott érdeksérelmet.

- ha a vállalkozás a kijavítást vagy a kicserélést nem vállalta, e kötelezettségének megfelelő határidőn belül, a fogyasztó érdekeit kímélve nem tud eleget tenni, vagy ha a fogyasztónak a kijavításhoz vagy a kicseréléshez fűződő érdeke megszűnt, a fogyasztó –választása szerint – a vételár arányos leszállítását igényelheti, a hibát a vállalkozás költségére maga kijavíthatja vagy mással kijavíttathatja, vagy elállhat a szerződéstől.

Jelentéktelen hiba miatt elállásnak nincs helye.

A fogyasztó a választott jogáról másra térhet át. Az áttéréssel okozott költséget köteles a vállalkozásnak megfizetni, kivéve, ha az áttérésre a vállalkozás adott okot, vagy az áttérés egyébként indokolt volt.

Ha a fogyasztó a termék meghibásodása miatt a vásárlástól (üzembe helyezéstől) számított három munkanapon belül érvényesít csereigényt, a vállalkozás nem hivatkozhat aránytalan többletköltségre, hanem köteles a terméket kicserélni, feltéve, hogy a meghibásodás a rendeltetészerű használatot akadályozza.

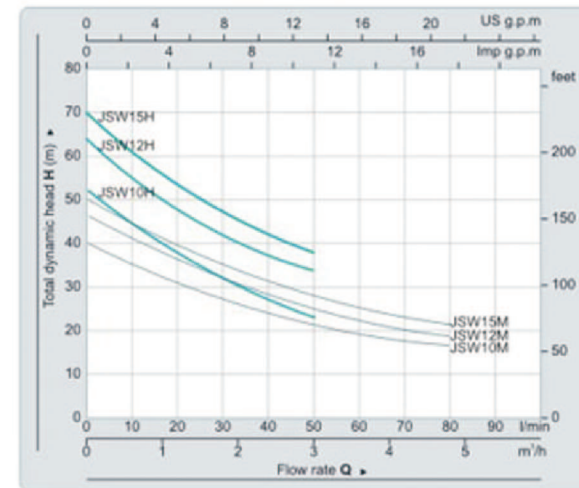
A kijavítást vagy kicserélést – a termék tulajdonságaira és a fogyasztó által elvárható rendeltetésére figyelemmel – megfelelő határidőn belül, a fogyasztó érdekeit kímélve kell elvégezni. A vállalkozásnak törekednie kell arra, hogy a kijavítást vagy kicserélést legfeljebb **tizenöt** napon belül elvégezze.

A kijavítás során a termékbe csak új alkatrész kerülhet beépítésre.

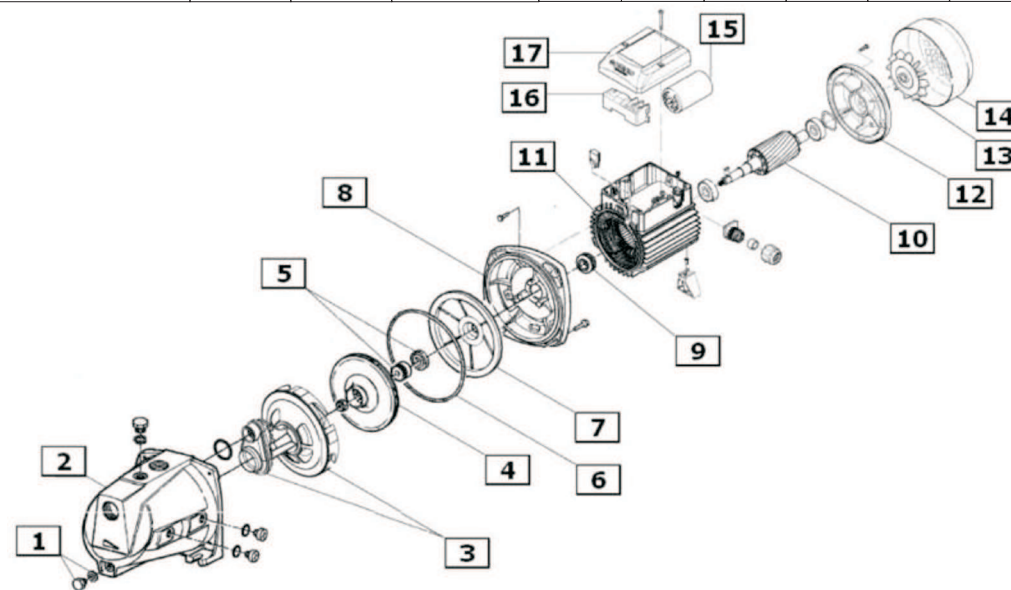
Nem számít bele a jótállási időbe a kijavítási időnek az a része, amely alatt a fogyasztó a terméket nem tudja rendeltetészerűen használni. A jótállási idő a terméknek vagy a termék részének kicserélése (kijavítása) esetén a kicserélt (kijavított) termékre (termékrészre), valamint a kijavítás következményeként jelentkező hiba tekintetében újból kezdődik.

A jótállási kötelezettség teljesítésével kapcsolatos költségek a vállalkozást terhelik.

KARAKTERISZTIKA



TÍPUS	P2		n=2850 r/perc							
	KW	LE	Q	m3/óra	0	0,6	1,2	1,8	2,4	3,0
1~ 220V/240V				l/perc	0	10	20	30	40	50
JSW10H	0,75	1	H (m)		52	44	37	31,5	27	23



1. Leeresztő csavar
4. Lapátkerék
7. Hátlap betét
10. Forgórész
13. Ventilátor búra
16. Kondenzátor termínál

2. Szivattyú ház
5. Csúszógyűrűs tömítés
8. Motor első pajzs
11. Állórész
14. Ventilátor búra
17. Kapocsfedél

3. Ejjektor+ diffuzor
6. O gyűrű
9. Vízvédő gum
12. Hátsó pajzs
15. Kondenzátor

HULLADÉKKEZELÉS

- Csomagolóanyagok megsemmisítése: tartsa be a helyi előírásokat, így a csomagolóanyagok újrahasznosíthatók.
- Az Európai Parlament és Tanács, elektromos és elektronikus hulladékaikról (WEEE) szóló 2012/19/EU irányelve előírja, hogy ezen hulladékok nem kezelhetők háztartási hulladékként. A forgalomból kivont berendezéseket, az azokat alkotó anyagok hatékonyabb visszanyerése, illetve újrahasznosítása, valamint az emberi egészség és a környezet védelme érdekében szelektíven kell gyűjteni!
- A háztartási készülék forgalomból történő helyes kivonásával kapcsolatban, további információért forduljon a megfelelő közszolgáltatóhoz, vagy a forgalmazóhoz.

JÓTÁLLÁSI JEGY

Vállalkozás(1)/Eladó neve és címe:

Termék megnevezése:

Termék típusa:

Termék gyártási száma (amennyiben van):

Gyártó neve és címe

(amennyiben nem azonos a vállalkozással):

Vásárlás időpontja:

A termék fogyasztó részére való átadásának vagy (amennyiben azt a vállalkozás, illetve annak megbízottja végzi) az üzembe helyezés* időpontja: (*a megfelelő aláhúzendő)

KIJAVÍTÁS ESETÉN TÖLTENDŐ KI!

A jótállási igény bejelentésének időpontja:

Kijavításra átvétel időpontja:

Gépjármű esetében a kilométeróra állása átvételekor:

Hiba oka:

Kijavítás módja:

A termék fogyasztó részére való visszaadásának időpontja:

Gépjármű esetében a kilométeróra állása visszaadáskor:

KIJAVÍTÁS ESETÉN TÖLTENDŐ KI!

A jótállási igény bejelentésének időpontja:

Kijavításra átvétel időpontja:

Gépjármű esetében a kilométeróra állása átvételekor:

Hiba oka:

Kijavítás módja:

A termék fogyasztó részére való visszaadásának időpontja:

Gépjármű esetében a kilométeróra állása visszaadáskor:

KIJAVÍTÁS ESETÉN TÖLTENDŐ KI!

A jótállási igény bejelentésének időpontja:

Kijavításra átvétel időpontja:

Gépjármű esetében a kilométeróra állása átvételekor:

Hiba oka:

Kijavítás módja:

A termék fogyasztó részére való visszaadásának időpontja:

Gépjármű esetében a kilométeróra állása visszaadáskor:

KICSERÉLÉS ESETÉN TÖLTENDŐ KI!

Kicszerelés történt, amelynek időpontja:

KICSERÉLÉS ESETÉN TÖLTENDŐ KI!

Kicszerelés történt, amelynek időpontja: